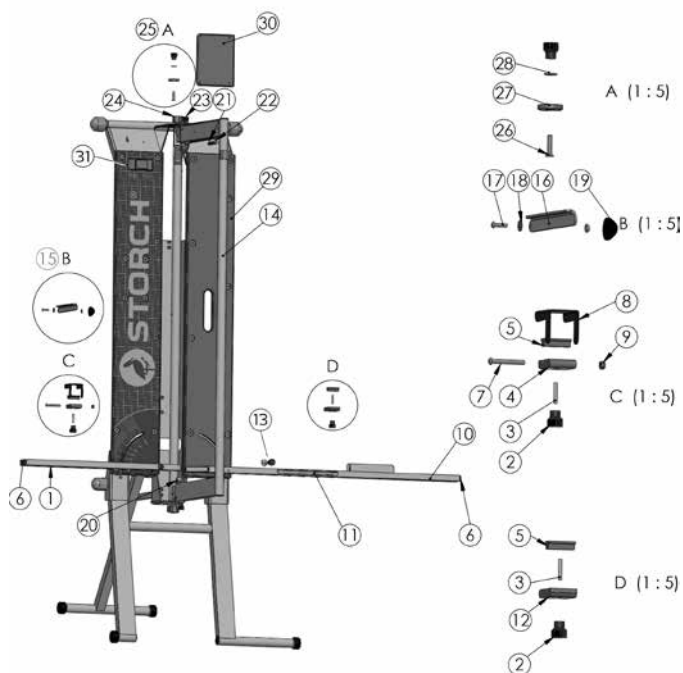


# Isolatieplatensnijder / hoeksnijder voor ProCut top 57 00 35



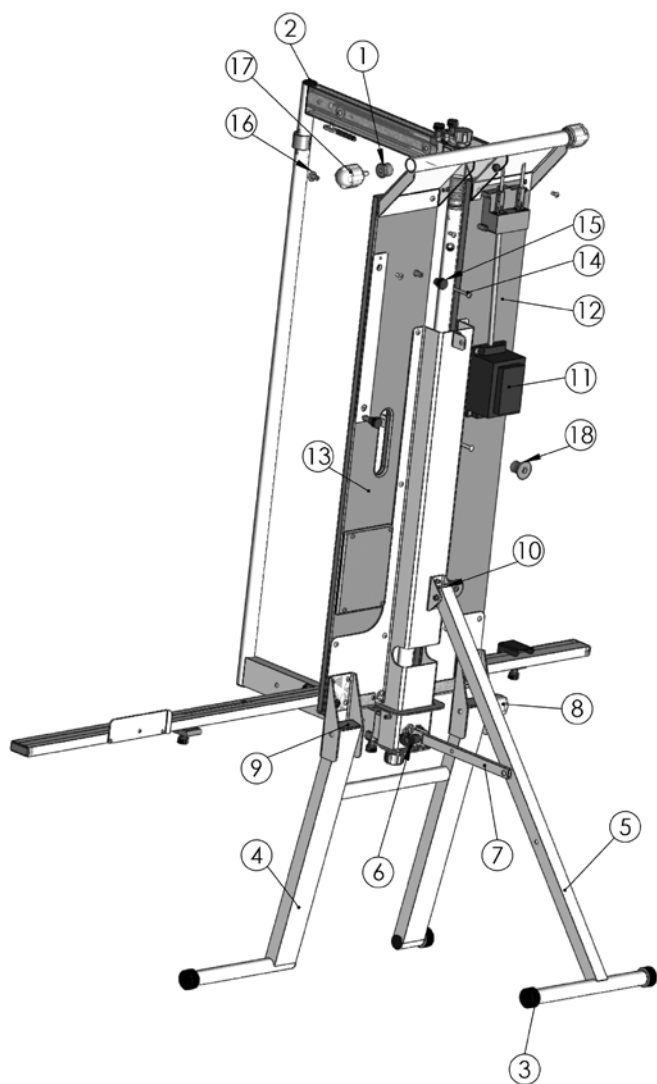
## Lijsten met vervangende onderdelen



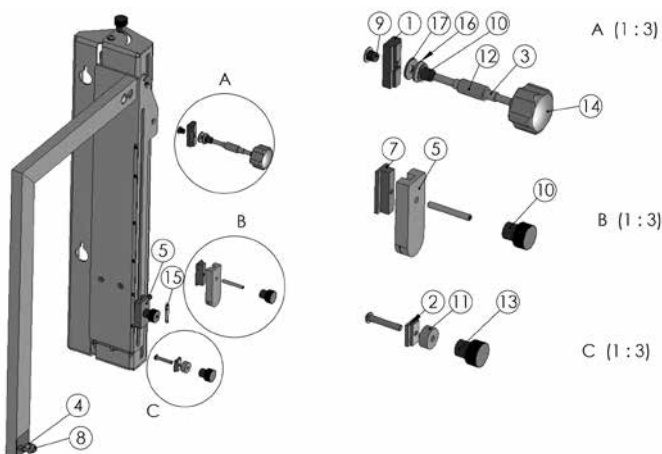
Pos.	Art. nr.	Omschrijving
1	57 02 63	Oplegger links PCT
2	57 02 43	Kartelknop M5
3	57 02 64	Schroefpen M5 x 30
4	57 02 66	Ruiter oplegger links
5	57 02 44	Glijder 40 x 16 x 11
6	57 02 67	Stop 50 x 20
7	57 02 68	Schroef M 6 x 50
8	57 02 69	Klep voor oplegger links
9	57 02 71	Moer M6
10	57 02 72	Oplegger rechts PCT
11	57 02 73	Aanleg 2 PCT
12	57 02 74	Ruiter oplegger rechts PCT
13	57 02 92	Vergrendelschroef oplegger rechts
14	57 02 77	Beugel PCT
15	57 02 78	Verstekhulp voor PCT
16	57 02 79	Aanleg voor PCT
17	57 02 81	Schroef M 5 x 20
18	57 02 82	Plaatje 5,3x1,2x15
19	57 02 83	Isolatiehuls 6,2 x 7,9 x 2
20	57 02 86	Omleiding voor beugel
21	57 02 87	Draadspanveer PCT
22	57 00 37	Isolatiestuk
23	57 02 88	Diepteaanslag PCT
24	57 02 89	Stergreep M8
25	57 02 91	Hoekherhaling PCT
26	57 02 01	Schroef M 6 x 30
27	57 02 02	Aanslagblok PCT
28	57 02 03	Plaatje DIN 9021 6,4 x 18 x 1,6
29	57 02 06	Bodemplaat gemonteerd PCT
30	57 02 07	Toebehorentas blauw
31	57 00 91	schakelaar

Pos.	Art. nr.	Omschrijving
1	57 02 56	Onderschaal compleet
2	57 02 57	Bovenschaal
3	57 02 59	Spanbeugelsluiting
4	57 02 61	Wiel
5	57 02 62	Zekeringsschijf voor wiel
6	57 02 58	Klapgreep

# Isolatieplatensnijder / hoeksnijder voor ProCut top 57 00 35



Pos.	Art. nr.	Omschrijving
1	57 02 08	Stop 30 x 2
2	57 02 09	Rubberen stootkussens 40 x 20
3	57 02 11	Stop 30 mm
4	57 02 12	Standvoet PCT
5	57 02 13	Standprofiel PCT
6	57 02 14	Steekbout
7	57 02 16	Alu-kastprofiel
8	57 02 17	Kiep-spangreep hoog
9	57 02 18	Stop 60 x 30
10	57 02 19	Stop 30 x 30
11	57 02 21	Elektroset PCT
12	57 02 22	Bodemplaat links
13	57 02 23	Bodemplaat rechts
14	57 02 24	Schroef M 6 x 45
15	57 01 07	Kartelknop M6
16	57 02 27	Hulsmoer 20 x1 5
17	57 02 28	Spangreep hoog
18	57 02 29	Kabelopwikkeling



Pos.	Art. nr.	Omschrijving
1	57 02 04	Rem
2	57 02 26	Glijder
3	57 02 34	Pasas
4	57 02 53	Geleiderol
5	57 02 31	Slede
6	57 02 76	Slede rol
7	57 02 44	Glijder 40 x 16 x 11
8	57 02 52	Schroef M 5 x 30
9	57 02 42	Schroefinzet
10	57 02 39	Afschermkap
11	57 02 49	Afstandshuls 5,2 x 18 x 8
12	57 02 36	Afstandshuls 8,2 x 12 x 24
13	57 02 43	Kartelknop M5
14	57 02 33	Stergreep M6
15	57 01 14	Draadspanveer
16	57 02 03	Plaatje DIN 9021 6,4 x 18 x 1,6
17	57 02 35	Plaatje DIN 9021 PA 6,4 x 18 x 1,6