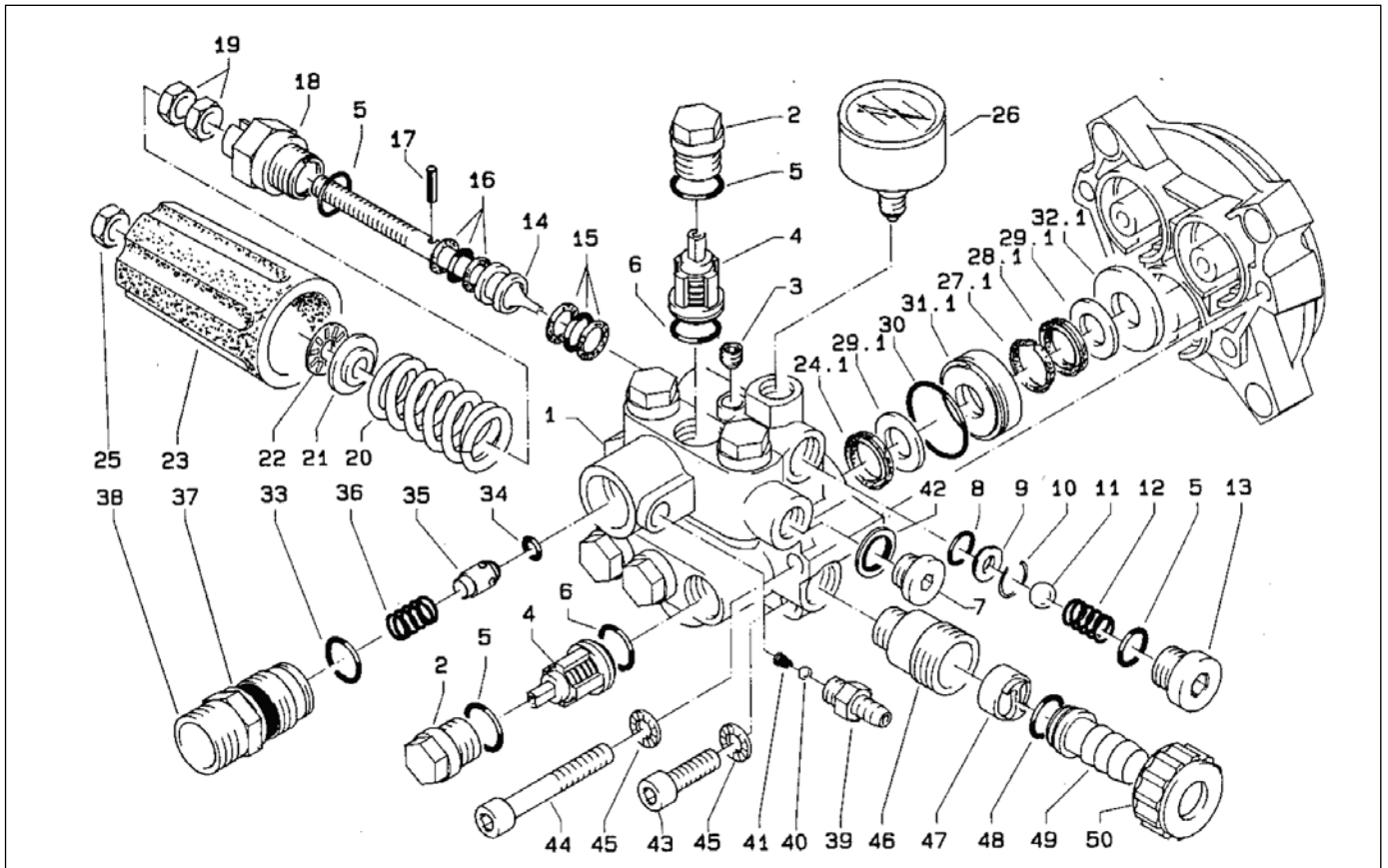


Professionele hogedrukreiniger 135 bar 65 60 00



Klepbehuizing



Lijst met vervangende onderdelen
Klepbehuizing APG met geïntegreerde unloader-klep voor 14 mm plunjer-diameter

Pos.	Benaming	Stuks
1.1	Klepbehuizing APG met geïntegreerde UL (grote klep met LR) voor 14 mm plunjer-diameter	1
2	Klepstop	6
3	Dichtingsstop M 10 x 1	1
4	Kleppen (rood) voor APG-pomp (grote uitvoering kleppen)	6
5	O-ring 16 x 2	8
6	O-ring 15 x 2	6
7	Dichtingsstop R 1/4" met band	1
8	O-ring	1
9	Edelstalen zitting	1
10	Zekeringsring	1
11	Edelstalen kogel 8,5 mm	1
12	Edelstalen veer	1
13	Sluitschroef	1
14	Stuurzuiger	1
15	Parbaks 16 mm	1
16	Parbaks 8 mm	1
17	Spanpen	1
18	Zuigergeleiding speciaal	1
19	Moer M 8 x 1	2
20	Klepveer zwart	1
21	Veerdruckschijf	1
22	Naaldlager	1
23	Art.-nr. 65 65 63 Handwiel	1
24.1	Manchet weefsel 14x24x5/2.5	3
25	Elastic-Stop-moer	1
26	Manometer 0 - 250 bar	1
27.1	Drukkring	3
28.1	Manchet perbunan 14x24x5/2.5	3
29.1	Bakring 14 x 24	6
30	O-ring 28.3 x 1,78	3

Pos.	Benaming	Stuks
31 .1	Lekkagering voor 14 mm-plunjer	3
31.1	Tussenring voor 14 mm-plunjer	3
33	O-ring 15 x 1,5	3
34	O-ring 6 x 3	1
35	Terugslagdeel	1
36	Terugslagveer	1
37	O-ring 18 x 2	2
38	Uitgangsst. inj. ST 30 M22 x 1,5 kort	1
39	Zuignap slangaansluiting	1
40	Edelstalen kogel 5,5 mm	1
41	Edelstalen kogelveer	1
42	Usit-ring	1
43	Zeskante inbusbout M8 x 30	2
44	Zeskante inbusbout M8 x 55	4
45	Zekeringsring	4
46	Zuigaansluiting	1
47	Waterfilter	1
48	O-ring	1
49	Slangpijp	1
50	Dopmoer	1
	Art.-nr. 65 64 30 Reparatieset kleppen voor APG-pomp 6 x pos. 4, 6 x pos. 5, 6 x pos. 6	
	Art.-nr. 65 65 24 Reparatieset manchetten 3 x pos. 24.1, 3 x pos. 27.1, 3 x pos. 28.1, 6 x pos. 29.1, 3 x pos. 30, 3 x pos. 31.1	
	Klepbehuizing compleet	
	Art.-nr. 65 60 19 Regelplunjer compleet bevat pos. 14 - 23	
	Art.-nr. 65 65 99 Terugslagdeel compleet 1 x pos. 35, 1 x pos. 36	