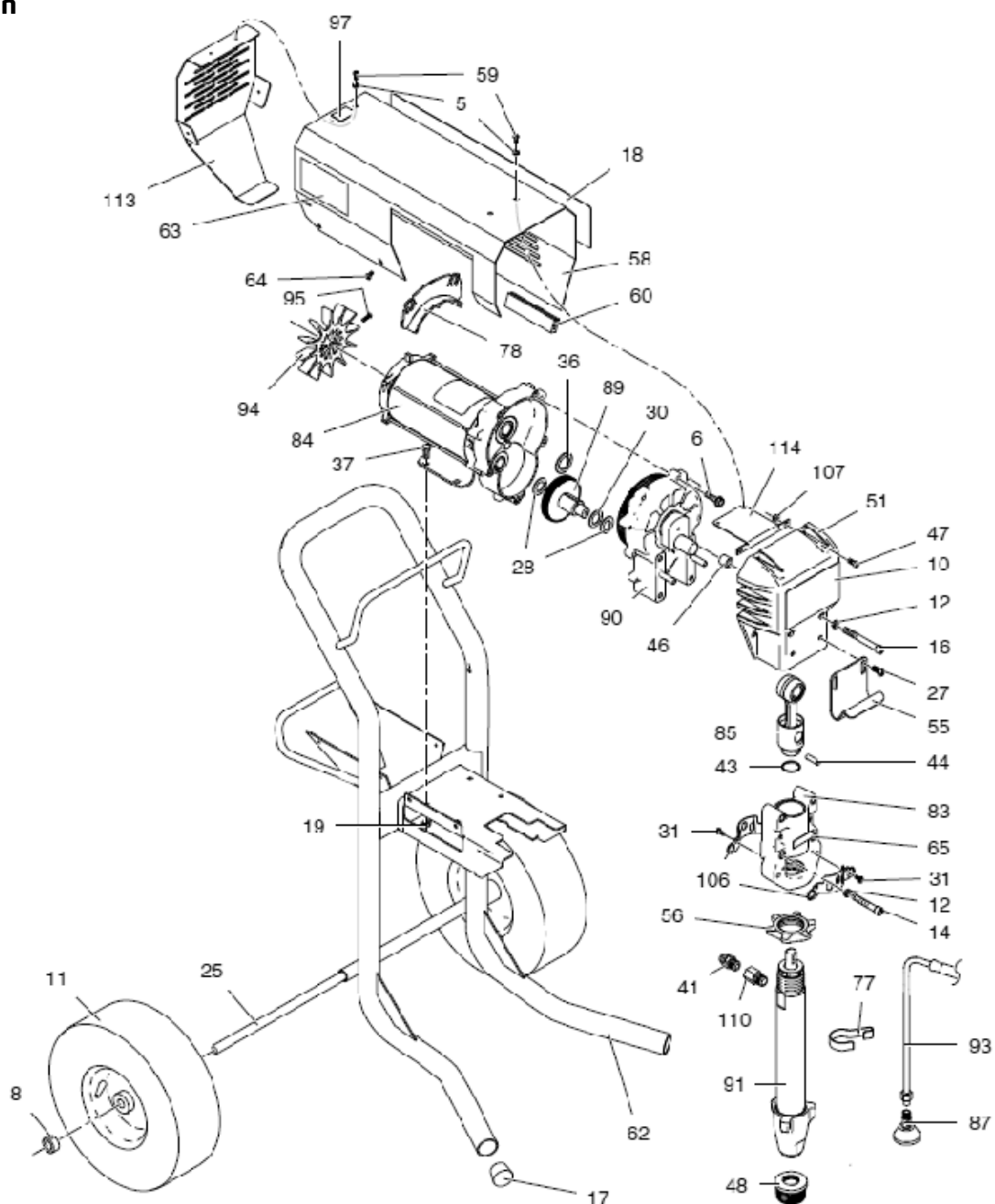


Airlessapparaat SL 1500 69 40 05



Onderdelen



Pos.	Art. nr.	Benaming	Aantal
5	69 40 62	Afdichtring	10
6	69 40 63	Zeskantbout vlakke kop	5
8	69 01 53	Manchet wielhouder	2
11	69 01 83	Wiel SL 1500, luchtgekoeld	2
12	69 40 65	Veerring	4

Airlessapparaat SL 1500

69 40 05



14	69 40 66	Zeskante inbusbout	2
16	69 40 67	Zeskante inbusbout	2
17	69 40 68	Stop wagenstel SL 1500	2
19	69 40 69	Borgmoer	4
25	69 40 70	As wagenstel SL 1500	1
27	69 01 11	Bout emmerhaak	2
28	69 40 72	Drukkring aandrijving buiten	2
30	69 40 73	Drukkring aandrijving binnen	1
31	69 70 67	Zeskant - schroef met sleufkop	4
36	69 40 75	Drukkring aandrijving groot	1
37	69 40 76	Bout motorbevestiging (inbus)	4
41	69 40 77	Aansluitnippel verfniveau SL 1500	1
43	69 40 17	Borgring voor stift	1
44	69 40 18	Stift zuiger SL 1500	1
46	69 41 27	Afstandhouder, frontafdekking	2
47	69 40 78	Zeskante inbusbout frontafdekking	2
48	69 62 28	Aanzuigfilter SL 1500	1
51	69 40 14	Frontafdekking SL 1500	1
55	69 01 94	Emmerhaak	1
56	69 40 80	Borgmoer verfniveau	1
58	69 40 15	Motorafdekking	1
59	69 40 81	Bout motorafdekking boven	6
60	69 40 82	Randbescherming motorafdekking	1
62	69 40 10	Onderstel	1
64	69 06 61	Bout motorafdekking beneden	
77	69 40 19	Steunstang bypass-leiding	1
78	69 40 84	Afdekschild motor	1
83	69 40 85	Krukaslager	1
84	69 40 11	Elektromotor	1
85	69 40 13	Krukas	1
87	69 40 86	Deflector bypass-leiding	1
89	69 40 87	Aandrijf wiel	1
90	69 40 12	Afdekking aandrijfbehuizing	1
91	69 40 06	Verftrap, compleet	1
93	69 40 08	Bypass-slang	1
94	69 40 88	Ventilatorwiel motor	1
95	69 71 08	Torx-arreteerbout ventilatiewiel	1
106	69 40 93	Zuigerafdekking	2
107	69 40 94	Moer (zeskant, zelfborgend)	
110	69 40 96	Adapter verfniveau	1
113	69 40 16	Afdekking ventilatiewiel	1
114	69 40 97	Houder motorbehuizing	1

STORCH

Malerwerkzeuge & Profugeräte GmbH

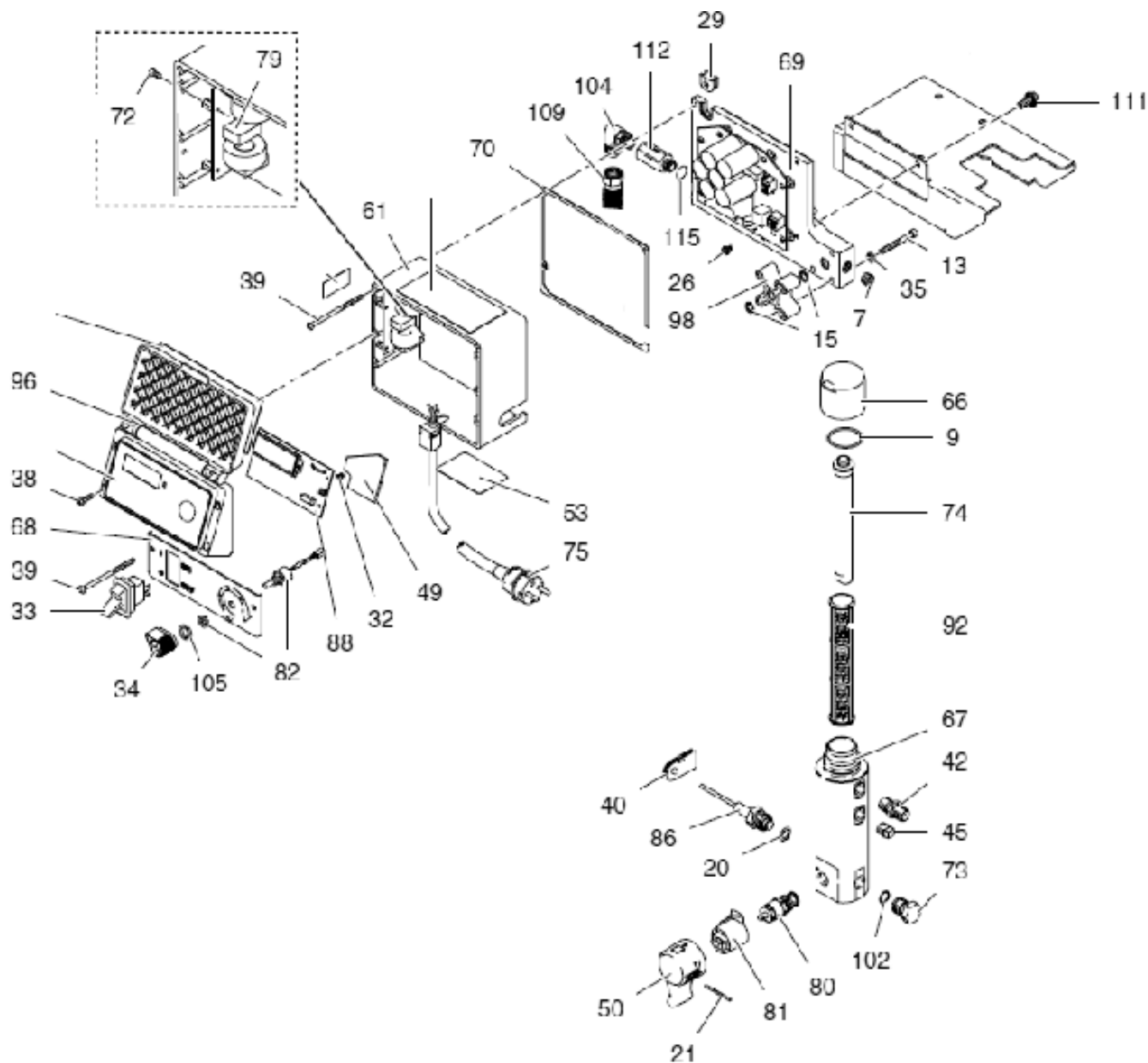
Pijkestraat 122, bus 001 | B - 9041 Oostakker

info@storch.be | www.storch.be

Airlessapparaat SL 1500 69 40 05



Onderdelen



Airlessapparaat SL 1500 69 40 05



Pos.	Art. nr.	Benaming	Aantal
7	69 40 98	Dopvormige bout	1
9	69 40 28	O-ring filterdeksel	1
13	69 40 99	Zeskante inbusbout	3
15	69 41 00	Vierkante afdichting	2
20	69 02 50	O-ring druksensor	1
21	69 40 23	Splint bypass-schakelaar	1
26	69 41 01	Aardingsbout	1
29	69 41 02	Kabeltule, motoraansluiting	1
32	69 41 03	Bout (vlakke kop)	3
33	69 40 29	Aan/uit-schakelaar, 240 V	1
34	69 40 30	Drukregelaar-knop	1
35	69 41 04	Veerring	3
38	69 41 05	Bout, display-afdekking	4
39	69 41 06	Bolcilinderschroef	4
40	69 41 07	Kabeltule, druksensor	1
42	69 41 08	Slangaansluitadapter	1
45	69 41 09	Sluitstop filterhuis	1
49	69 41 10	Rubbersteun	1
50	69 40 22	Knevel bypassklep SL 1500	1
61	69 41 11	Huis besturing, 240V	1
66	69 41 12	Afsluitdeksel	1
67	69 41 13	Filterhuis	1
68	69 41 14	Bedieningspaneel	1
69	69 40 37	Printplaat 240 V	1
70	69 41 16	Afdichting regelapparaat	1
72	69 41 17	Platte schroef	4
73	69 41 18	Sluitschroef	1
74	69 40 27	Filterkernstuk	1
75	69 40 34	Netkabel, 240V	1
79	69 41 19	Printplaat	1
80	69 40 25	Bypassklep SL 1500	1
81	69 40 24	Contraststuk voor knevel bypassklep SL 1500	1
82	69 40 32	Drukregelaar SL 1500	1
86	69 40 20	Druksensor SL 1500	1
88	69 40 33	LCD-display SL 1500	1
92	69 40 90	Apparaatfilter	1
96	69 41 20	Afdekking zwart	1
98	69 41 21	Afstandhouder	1
102	69 41 22	Afdichtring sluitschroef	1
104	69 41 23	Aansluithoek	1
105	69 40 31	Afdichting voor drukregelknop	1
109	69 41 24	Verbindingsslang	1
111	69 41 25	Flenskopbout	2
112	69 41 26	Adapter, aansluiting printplaat	1

STORCH

Malerwerkzeuge & Profigeräte GmbH

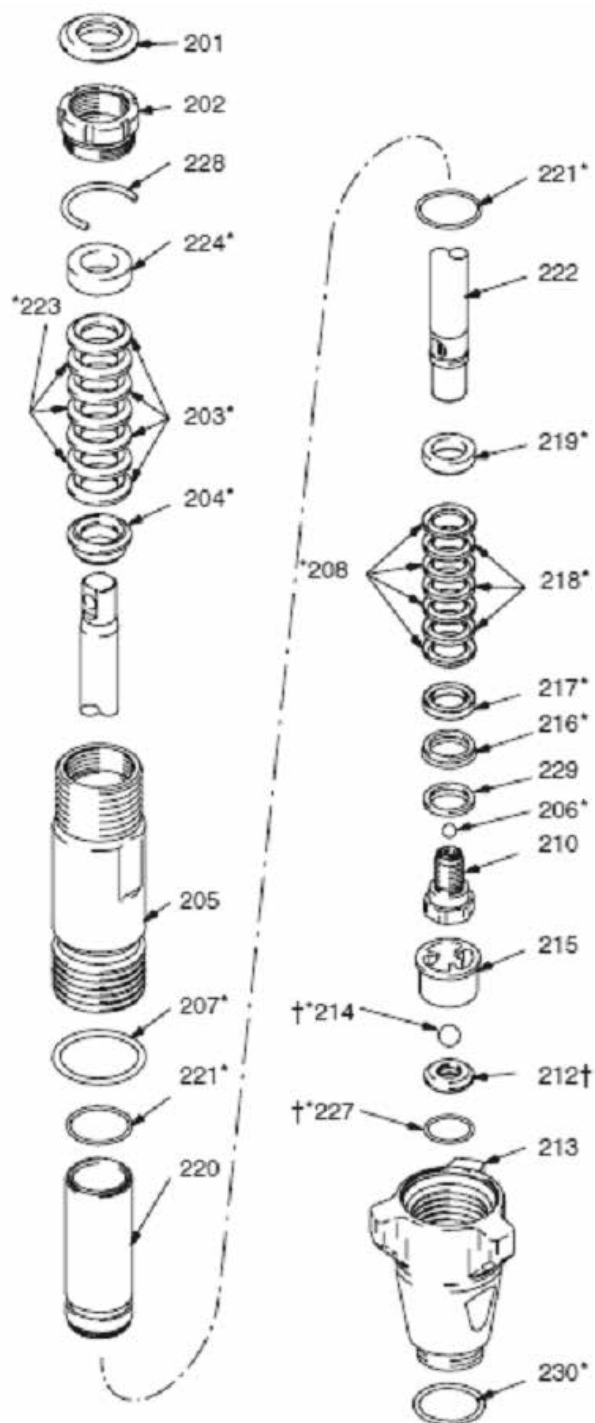
Pijkestraat 122, bus 001 | B - 9041 Oostakker

info@storch.be | www.storch.be

Airlessapparaat SL 1500 69 40 05



Onderdelen



Airlessapparaat SL 1500 69 40 05



Pos.	Art. nr.	Benaming	Aantal
213	69 40 47	Inlaatklep-huis	1
205	69 40 46	Pompcilinder	1
202	69 40 42	Pakkingsmoer	1
220	69 40 61	Cilinderbus	1
222	69 40 43	Zuigerstang	1
210	69 40 51	Zuigerklepzitting	1
229*	69 40 54	Steunring	1
217*	69 40 56	Contraring	1
216*	69 40 55	Zuigerafstrijker	1
208*	69 40 41	Pakkingsafdichting beneden kunststof	4
218*	69 40 40	Pakkingsafdichting beneden leder	3
219*	69 40 60	Steunring boven	1
206	69 40 52	Uitlaatklep metaal	1
206	69 40 53	Uitlaatklep keramiek	1
207*	69 40 45	Afdichting verfniveaubehuizing	1
221*	69 40 44	O-ring cilinderbus	2
212	69 40 36	Klepzittingset incl. 214, 227	1
227*	69 01 20	O-ring klepzitting	1
215	69 40 50	Inklaapklepgeleider	1
214	69 40 48	Inlaatklep metaal	1
214	69 40 49	Inlaatklep keramiek	1
204*	69 40 58	Steunring	1
203*	69 40 39	Pakkingsafdichting boven kunststof	4
223*	69 40 38	Pakkingsafdichting boven leder	3
224*	69 40 56	Contraring boven	1
201*	69 40 57	Stop	1
228	69 40 91	O-ring pakkingsmoer	1
230	69 40 92	O-ring verpakking	1
zonder afb.	69 40 35	Afdichtset SL 1500 incl. *	

Schakelschema

